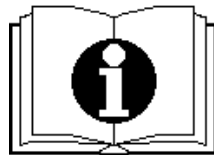




— SCHEMATIC DRAWINGS —

装配示意图



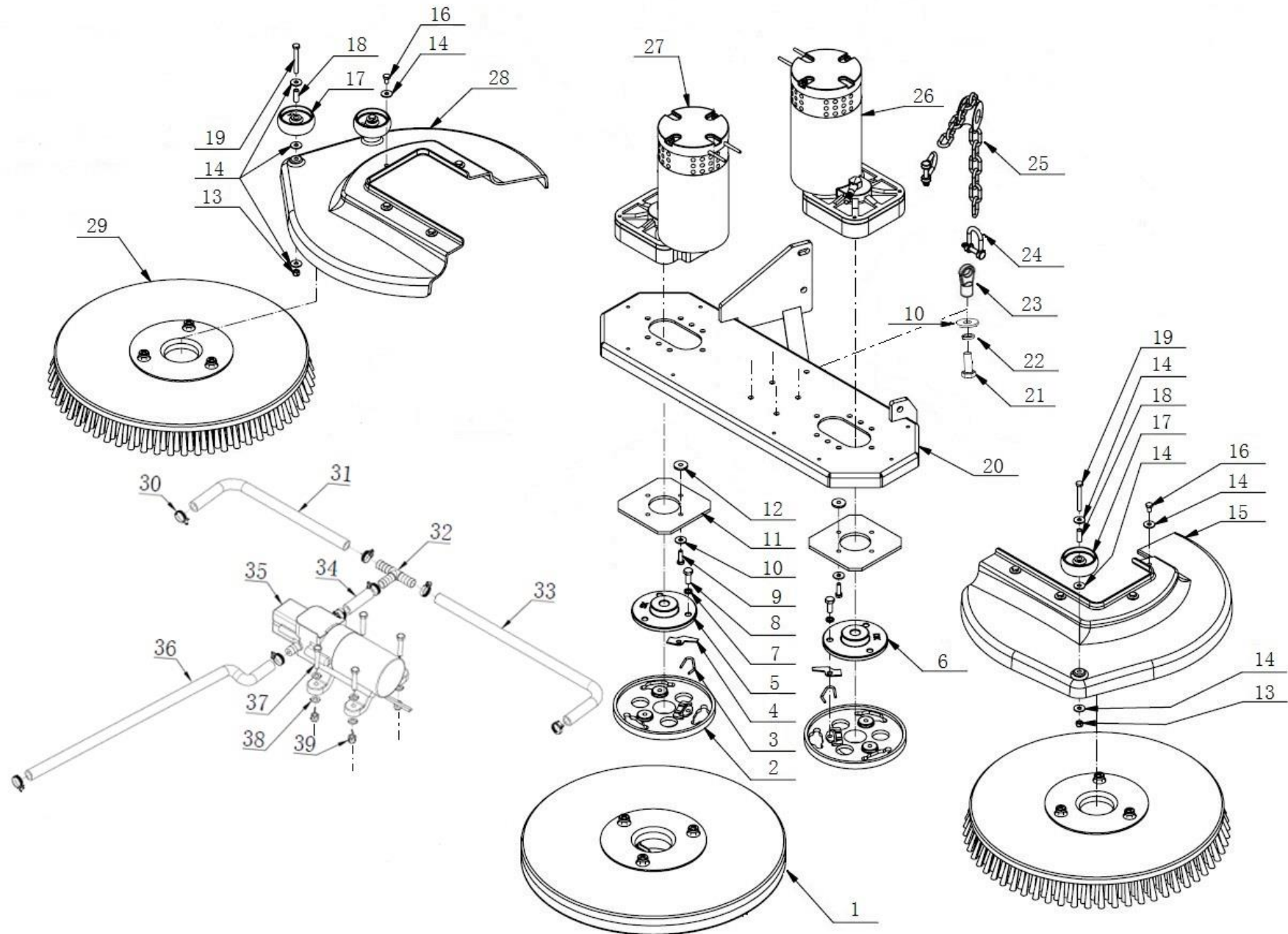
手推式洗地机 T150 / 85R

Scrubber Dryer T150 / 85R

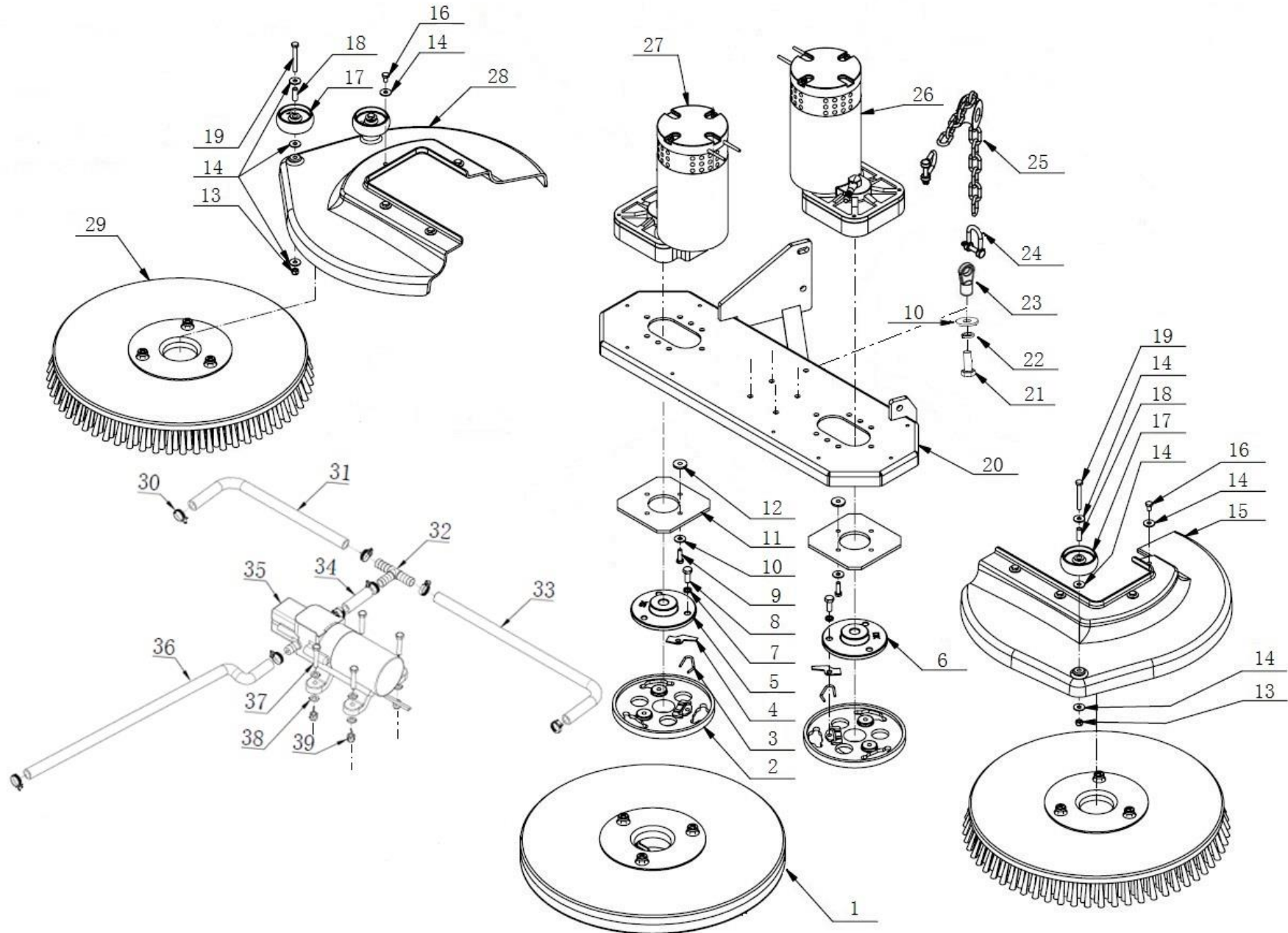
Issued in 2014 OCT

Version: V01

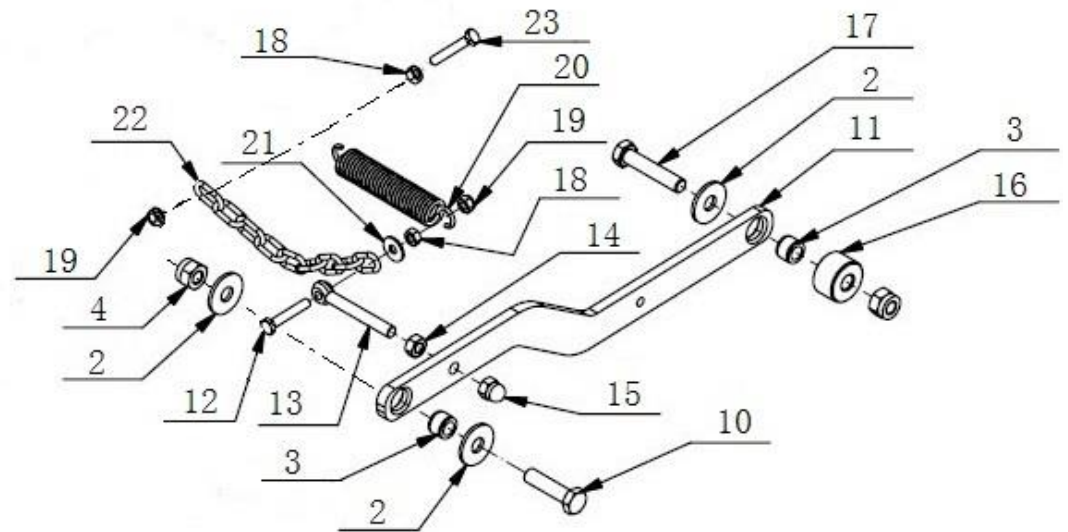
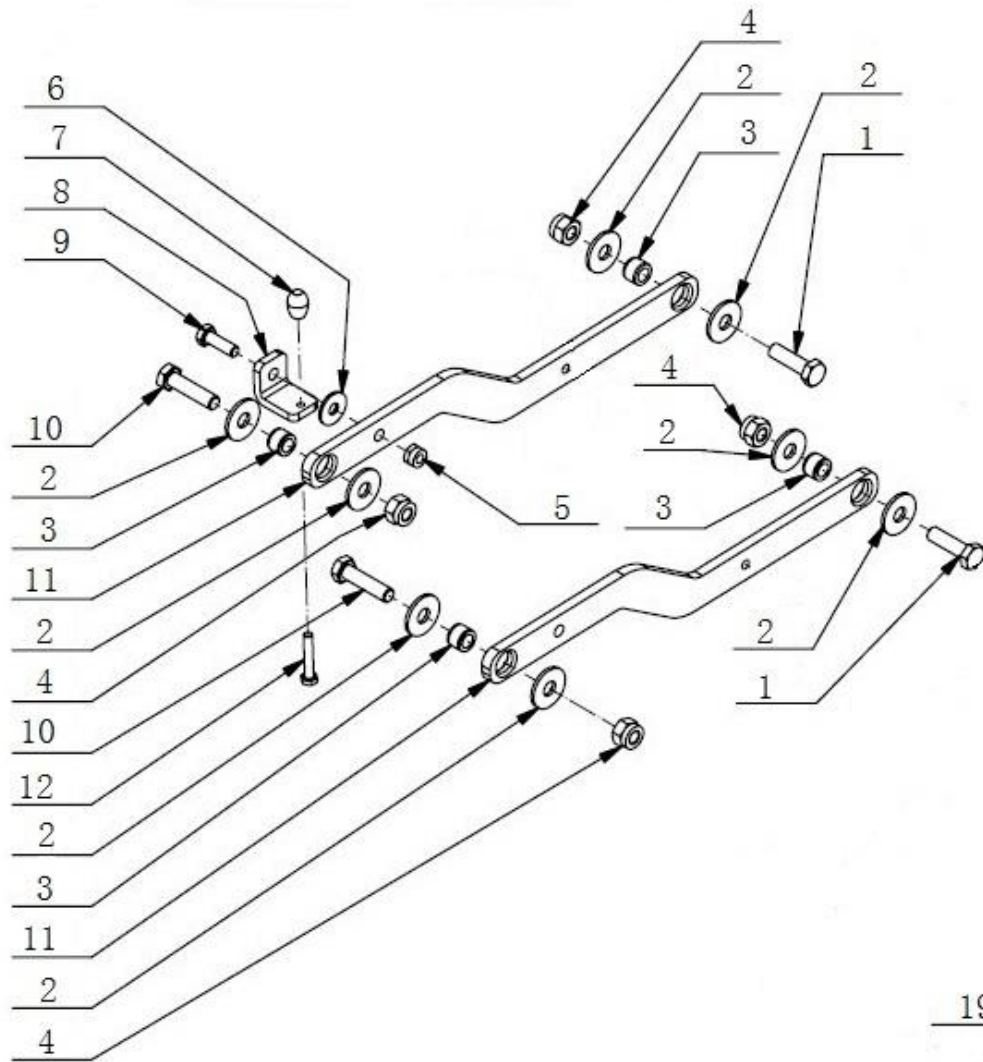




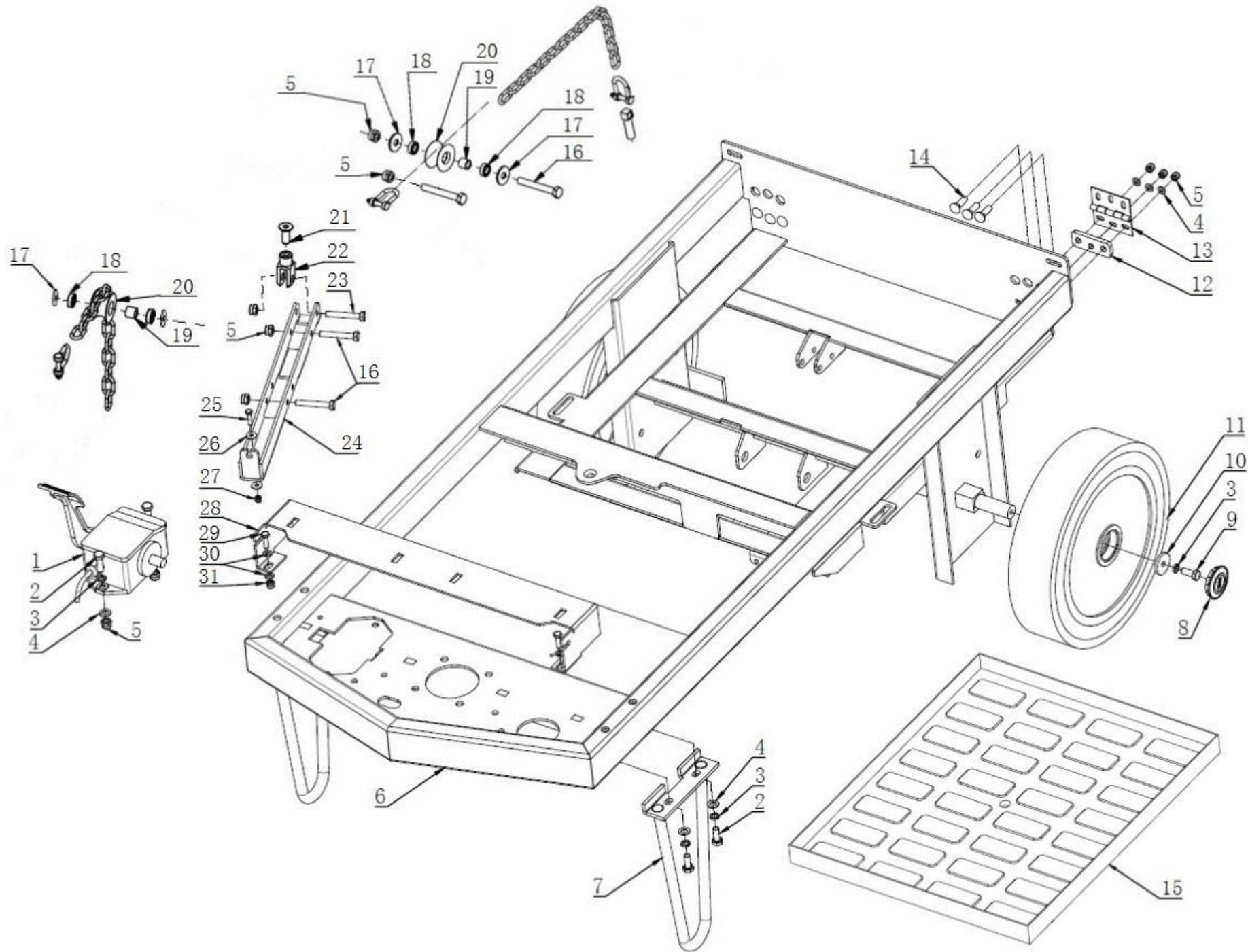
项目号 ITEM	零件号 P/N	数量 QTY	名称	DESCRIPTION
1	N150011	2	针盘 16"	PAD HOLDER 16"
2	D010005	2	刷盘锁紧器 ZL	CENTER LOCK
3	B060013	2	刷盘锁紧弹簧 Φ3	SPRING Φ 3
4	A040004	2	刷盘挡片 45x25	PLATE 45x25
5	B060039	1	螺纹轴电机法兰 (左) M18x30	MOTOR FLANGE (LEFT) M18x30
6	B060037	1	螺纹轴电机法兰 (右) M18x30	MOTOR FLANGE(RIGHT) M18x30
7	N040013	6	弹垫 M8 镀锌	LOCK WASHER M8 ZINC
8	N010034	6	外六角 M8x20 镀锌	SCREW M8x20 ZINC
9	N010006	8	外六角 M6x20 镀锌	SCREW M6x20 ZINC
10	N030008	9	平垫 6x18x1.6 镀锌	WASHER 6x18x1.6 ZINC
11	A040026	2	电机固定板 120x120	PLAQUE 120x120
12	B060052	2	垫片 6.5x22x4	WASHER 6.5x22x4
13	N020006	3	自锁螺母 M6 不锈钢	LOCK NUT M6 A2
14	N030022	17	平垫 6x18x1.6 不锈钢	WASHER 6x18x1.6 A2
15	C020026	1	机头右护罩 205	SHIELD (RIGHT) 205
16	N010145	8	外六角 M6x12 不锈钢	SCREW M6x12 A2
17	N110001	3	防撞轮 Φ75	WHEEL Φ 75
18	B020010	3	防撞轮铜套 6x8x30	BUSHING 6x8x30
19	N010087	3	外六角 M6x50 不锈钢	SCREW M6x50 A2
20	A040025	1	加长加宽电机座	BRUSH BASE
21	N010005	1	外六角 M6x16 镀锌	SCREW M6x12 A2
22	N040001	1	弹簧垫片 M6 镀锌	LOCK WASHER M6 ZINC
23	N060015	1	气弹簧扁头 M6	COUPLING M6
24	N060009	2	U 型销 M5	SPLIT PIN M5
25	N100016	1	链条 255 (9 节)	CHAIN 255 (9JOINT)



项目号 ITEM	零件号 P/N	数量 QTY	名称	DESCRIPTION
26	E040034	1	刷盘电机 36V 400W (右)	BRUSH MOTOR RIGHT 36V 400W
27	E040033	1	刷盘电机 36V 400W (左)	BRUSH MOTOR LEFT 36V 400W
28	C020025	1	机头左护罩 205	SHIELD (LEFT) 205
29	N150010	2	刷盘 16"PP 0.28	BRUSH 16"PP 0.28
30	F050003	8	卡箍 Φ 9-15	CLAMP ϕ 9-15
31	F050025	1	水管 D=12 d=8 L=240	PIPE D=12 d=8 L=240
32	F020012	1	三通宝塔接头 D=10 d=8	FITTING D=10 d=8
33	F050024	1	水管 D=12 d=8 L=310	PIPE D=12 d=8 L=310
34	F050023	1	水管 D=12 d=8 L=50	PIPE D=12 d=8 L=50
35	F010005	1	微型水泵 24V	WATER SYSTEM PUMP 24V
36	F050026	1	水管 D=12 d=8 L=600	PIPE D=12 d=8 L=600
37	N010062	4	外六角 M5x20 镀锌	SCREW M5x20 ZINC
38	N030031	8	平垫 5x10x1 镀锌	WASHER 5x10x1 ZINC
39	N020016	4	自锁螺母 M5 镀锌	LOCK NUT M5 ZINC
	W020015		微型水泵水路组件 T150	WATER ASEEMBLY T150
	W010030		机头组件 T150	BRUSHERS BASE ASSEMBLY T150

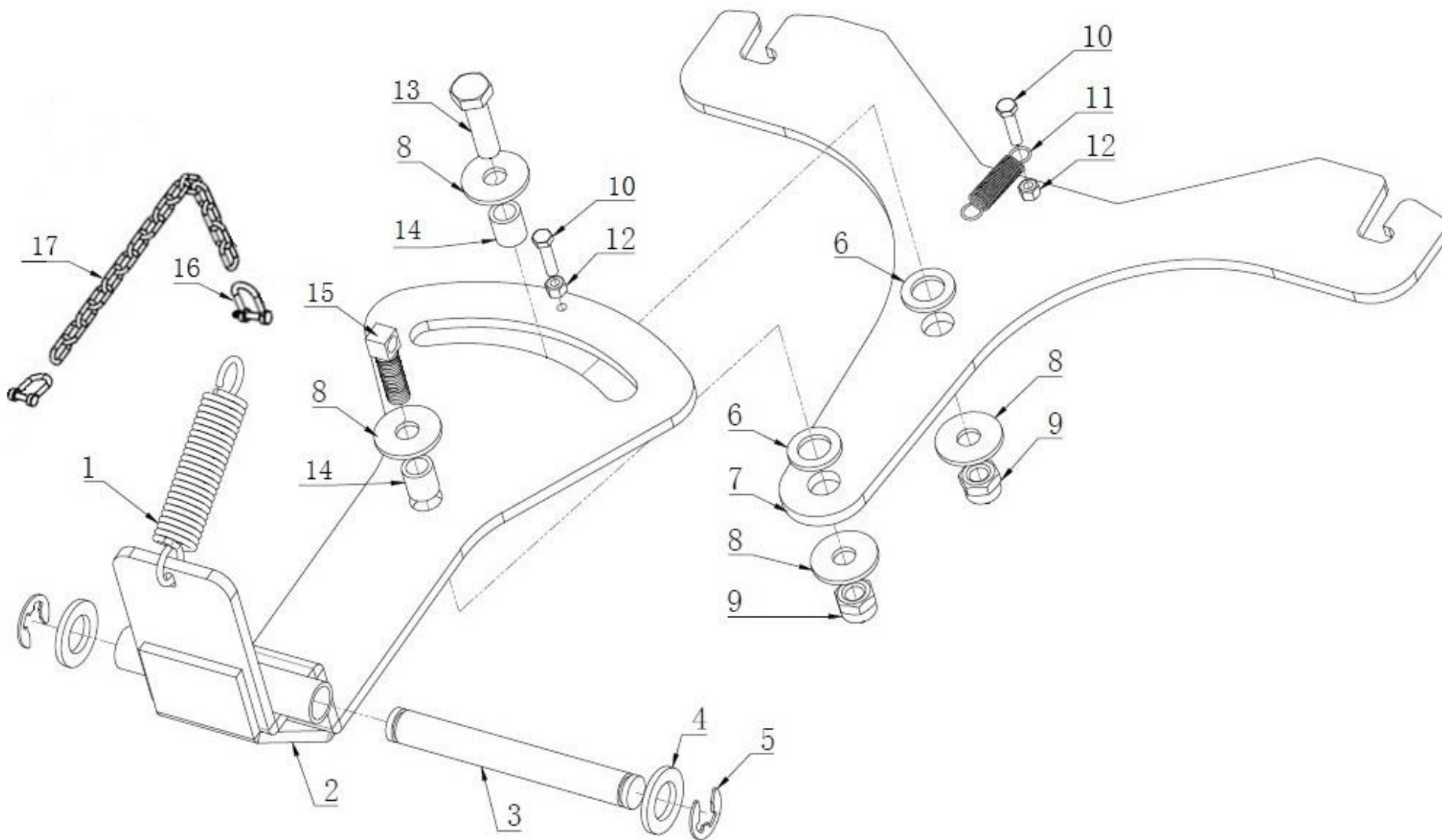


项目号 ITEM	零件号 P/N	数量 QTY	名称	DESCRIPTION
1	N010081	2	外六角 M10x35 镀锌	SCREW M10x35 ZINC
2	N030041	11	平垫 10x30x2.5 镀锌	WASHER 10x30x2.5 ZINC
3	B020016	6	铜套 10x16x11.5	BUSHING 10x16x11.5
4	N020002	6	自锁螺母 M10 镀锌	LOCK NUT M10 ZINC
5	N020001	1	自锁螺母 M8 镀锌	LOCK NUT M8 ZINC
6	N030002	1	平垫 9x24x2.5 镀锌	WASHER 9x24x2.5 ZINC
7	N090009	1	橡胶螺帽 5.5x18	RUBBER CAP 5.5x18
8	A040022	1	调节支架 36x31	SUPPORT 36x31
9	N010007	1	外六角 M8x25 镀锌	SCREW M8x25 ZINC
10	N010026	3	外六角 M10x40 镀锌	SCREW M10x40 ZINC
11	A040023	3	拉臂 366	ARM DRAG 366
12	N010078	2	外六角 M6x35 镀锌	SCREW M6x35 ZINC
13	N100006	1	吊环活节螺栓 M8x35	TIE ROD M8x35
14	N020018	1	螺母 M8 镀锌	NUT M8 ZINC
15	N020023	1	圆头螺母 M8 不锈钢	SPECIAL NUT M8 A2
16	B060053	1	垫圈 10.5x30x18.5	WASHER 10.5x30x18.5
17	N010083	1	外六角 M10x50 镀锌	SCREW M10x50 ZINC
18	N020022	2	螺母 M6 镀锌	NUT M6 ZINC
19	N020012	2	自锁螺母 M6 镀锌	LOCK NUT M6 ZINC
20	B070003	1	拉簧 2.8x20x93	SPRING 2.8x20x93
21	N030008	1	平垫 6x18x1.6 镀锌	WASHER 6x18x1.6 ZINC
22	N100015	1	链条 197 (7节)	CHAIN 197 (7JOINT)
23	N010020	1	外六角 M6x25 镀锌	SCREW M6x25 ZINC

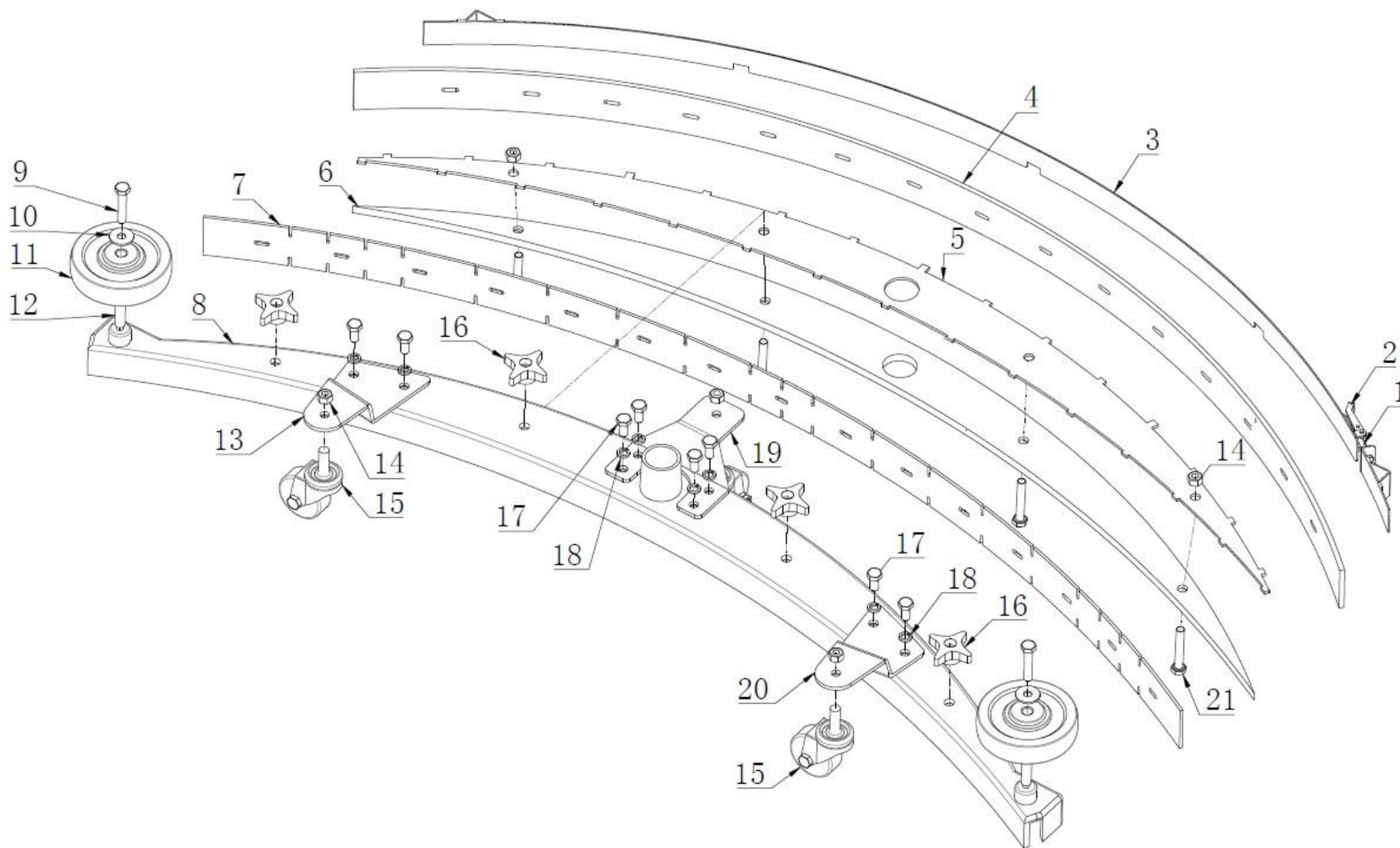


项目号 ITEM	零件号 P/N	数量 QTY	名称	DESCRIPTION
1	E020005	1	霍尔电子油门踏板	HALL ELECTRIC ACCELERATOR
2	N010007	6	外六角 M8x25 镀锌	SCREW M8x25 ZINC
3	N040013	8	弹垫 M8 镀锌	LOCK WASHER M8 ZINC
4	N030006	14	平垫 8x16x1.6 镀锌	WASHER 8x16x1.6 ZINC
5	N020001	13	自锁螺母 M8 镀锌	LOCK NUT M8 ZINC
6	A030050	1	底座架 580x1216	FRAME 580x1216
7	A030015	2	防撞架 285x136	SUPPORT 285x136
8	C020003	2	脚轮盖 Φ 42	COVER Φ 42
9	N010034	2	外六角 M8x20 镀锌	SCREW M8x20 ZINC
10	B060069	2	平垫 8.2x32x4 镀锌	WASHER 8.2x32x4 ZINC
11	C020030	2	轮子 Φ 300x70	WHEEL Φ 300x70
12	A030014	2	折页固定板 64x25	PLAQUE 64x25
13	N080004	2	折页 64x64	HINGE 64x64
14	N010014	6	圆头方颈螺栓 M8x25 镀锌	SCREW M8x25 ZINC
15	C020024	1	电池座 595x492	BATTERY BASE 595x492
16	N010003	4	外六角 M8x45 镀锌	SCREW M8x45 ZINC
17	N030027	4	平垫 8x24x2 镀锌	WASHER 8x24x2 ZINC
18	N070003	4	688 ZZ 小轴承	BEARING 688 ZZ
19	B020019	2	铜套 8x12x11	BUSHING 8x12x11
20	B050010	2	滑轮 Φ 35x20	ROLLER Φ 35x20
21	N010019	1	沉头内六角 M8x18 镀锌	SPECIAL SCREW M8x18 ZINC
22	N060003	1	螺纹支架 M8x18	FORK M8x18
23	N010010	1	外六角 M8x50 镀锌	SCREW M8x50 ZINC

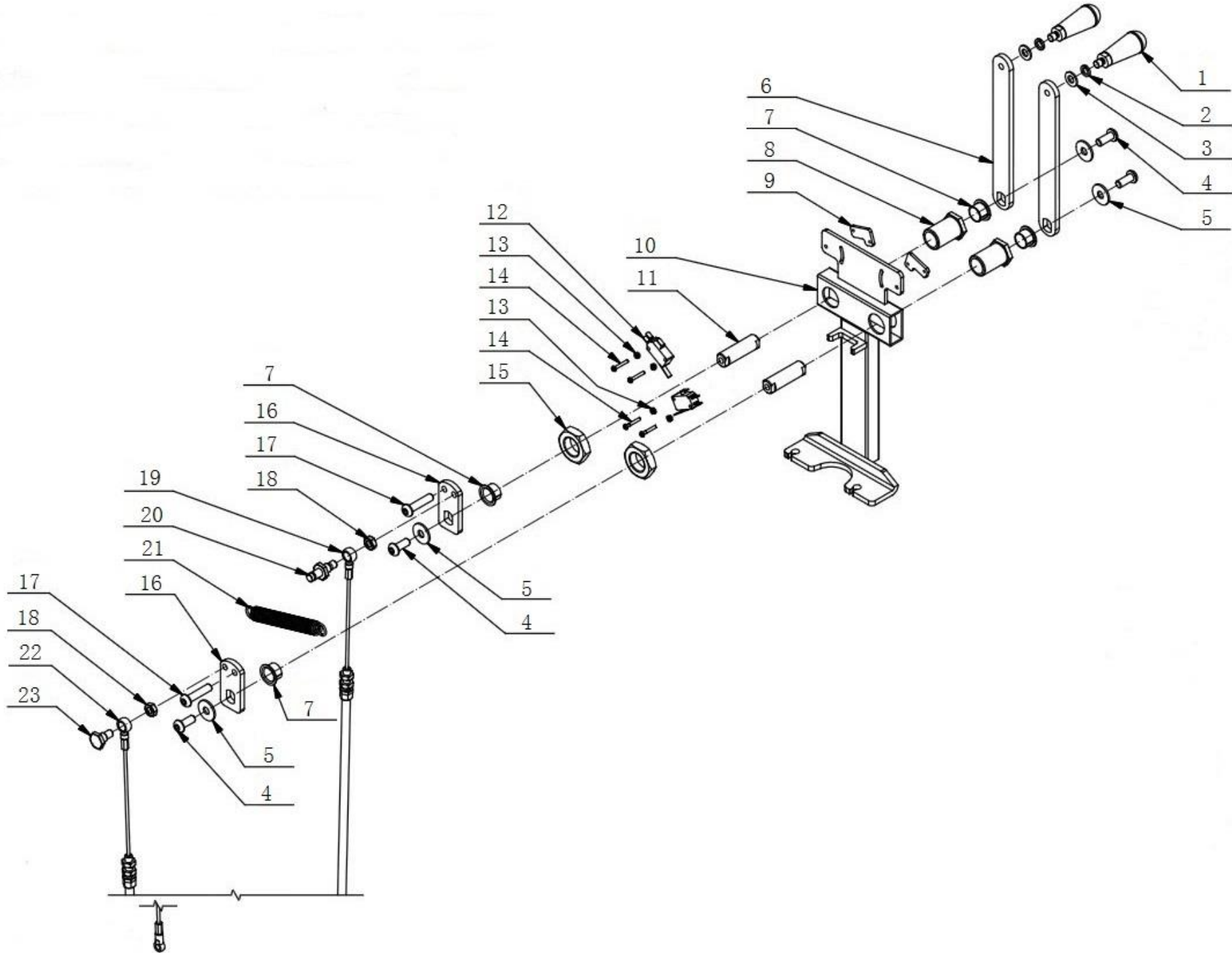
项目号 ITEM	零件号 P/N	数量 QTY	名称	DESCRIPTION
24	A050029	1	拉链支撑导轨 375x34	GUIDE RAIL 375x34
25	N010062	1	外六角 M5x20 镀锌	SCREW M5x20 ZINC
26	N030013	2	平垫 5x15x1.2 镀锌	WASHER 5x15x1.2 ZINC
27	N020016	1	自锁螺母 M5 镀锌	LOCK NUT M5 ZINC
28	A020013	1	加宽脚踏板支架 518x60	SUPPORT 518x60
29	N010006	2	外六角 M6x20 镀锌	SCREW M6x20 ZINC
30	N030008	4	平垫 6x18x1.6 镀锌	WASHER 6x18x1.6 ZINC
31	N020012	2	自锁螺母 M6 镀锌	LOCK NUT M6 ZINC
	W010070		底座架组件 T150	FRAME ASSEMBLY T150



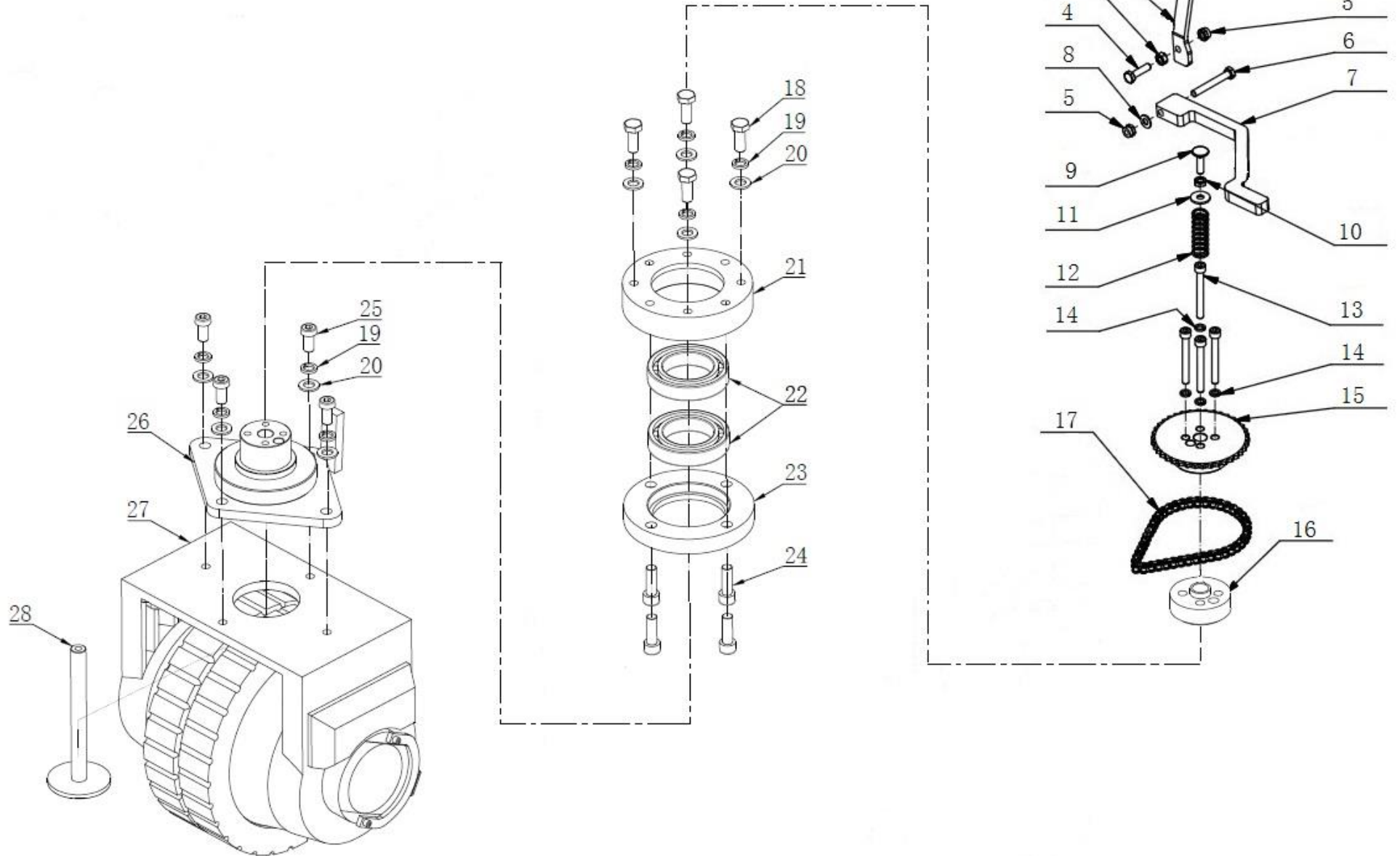
项目号 ITEM	零件号 P/N	数量 QTY	名称	DESCRIPTION
1	B070008	1	拉簧 2.8x20x109	SPRING 2.8x20x109
2	A050053	1	扒头上支架 318	ARM (UP) 318
3	B060100	1	传动轴 Φ 15x124	PIN Φ 15x124
4	N030033	2	平垫 17x30x3 不锈钢	WASHER 17x30x3 A2
5	N080010	2	卡簧 Φ 12	RING Φ 12
6	N030001	2	平垫 14x29x2 尼龙	WASHER 14x29x2 NYLON
7	A050052	1	扒头下支架 318	ARM (DOWN) 318
8	N030041	4	平垫 10x30x2.5 镀锌	WASHER 10x30x2.5 ZINC
9	N020002	2	自锁螺母 M10 镀锌	LOCK NUT M10 ZINC
10	N010135	2	外六角 M5x20 不锈钢	SCREW M5x20 A2
11	B070002	1	拉簧 1.2x10x46	SPRING 1.2x10x46
12	N020046	2	螺母 M5 不锈钢	NUT M5 A2
13	N010081	1	外六角 M10x35 镀锌	SCREW M10x35 ZINC
14	B020024	2	铜套 10x14x15	BUSHING 10x14x15
15	B060045	1	方头螺钉 M10x35 (螺纹长度) 镀锌	SPECIAL SCREW M10x35 ZINC
16	N060009	2	U型销 M5	SPLIT PIN M5
17	N100016	1	链条 255 (9 节)	CHAIN 255 9JOINT
	W010071	1	扒头支架组件 T150	SQUEEGEE CONTROL ASSEMBLY T150



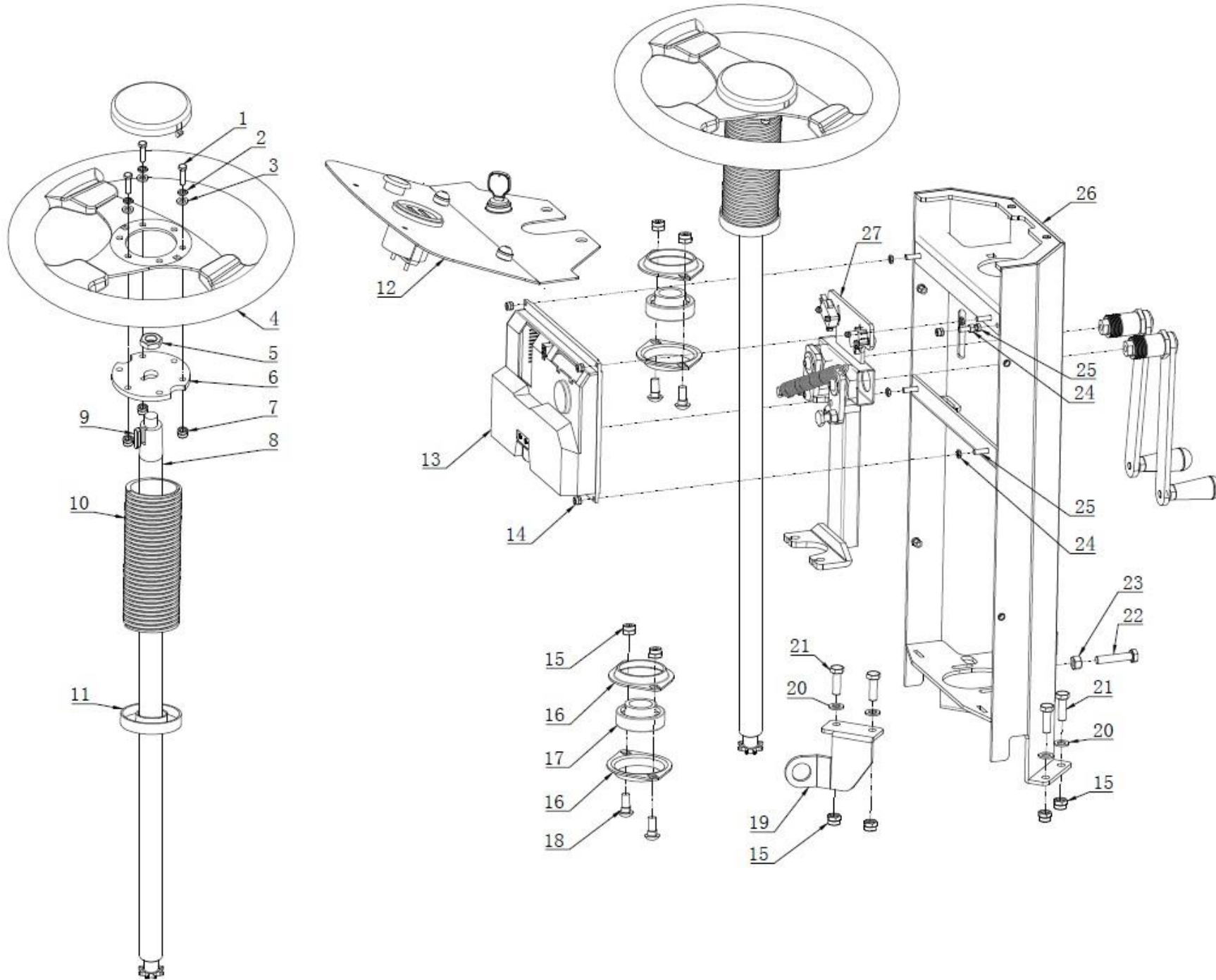
项目号 ITEM	零件号 P/N	数量 QTY	名称	DESCRIPTION
1	N010146	1	外六角 M5x55 不锈钢	SCREW M5x55 A2
2	N080009	1	不锈钢搭扣 M5	HINGE M5
3	A030048	1	扒头后固定钢板 1250	BLADE 1250
4	C030020	1	后橡皮刮条 1310x50	REAR RUBBER 1310x50
5	A030047	1	刮条固定板 1090	FIXED PLATE 1090
6	B050023	1	半月板 1090	PLATE 1090
7	C030019	1	前橡皮刮条 1237x50	KIT RUBBER 1237x50
8	D010015	1	扒头主体 1155	SQUEEGEE BODY 1155
9	N010068	2	外六角 M8x40 不锈钢	SCREW M8x40 A2
10	N030028	2	平垫 8x24x2 不锈钢	WASHER 8x24x2 A2
11	N110019	2	防撞轮 ϕ 100x29.5	WHEEL ϕ 100x29.5
12	B020027	2	防撞轮铜套 8x10x31	BUSHING 8x10x31
13	A030046	1	万向轮右支架 52	SUPPORT 52
14	N020010	7	螺母 M8 不锈钢	NUT M8 A2
15	N110010	3	万向轮 ϕ 50	WHEEL ϕ 50
16	N100005	4	四星螺帽 M8x22	NUT M8x22
17	N010143	8	外六角 M8x16 不锈钢	SCREW M8x16 A2
18	N040017	8	弹簧垫片 M8 不锈钢	LOCK WASHER M8 A2
19	A030044	1	万向轮中支架 86	SUPPORT 86
20	A030045	1	万向轮左支架 52	SUPPORT 52
21	N010144	4	外六角 M8x50 不锈钢	SCREW M8x50 A2
	W010031	1	扒头组件 1155	SQUEEGEE ASSEMBLY 1155



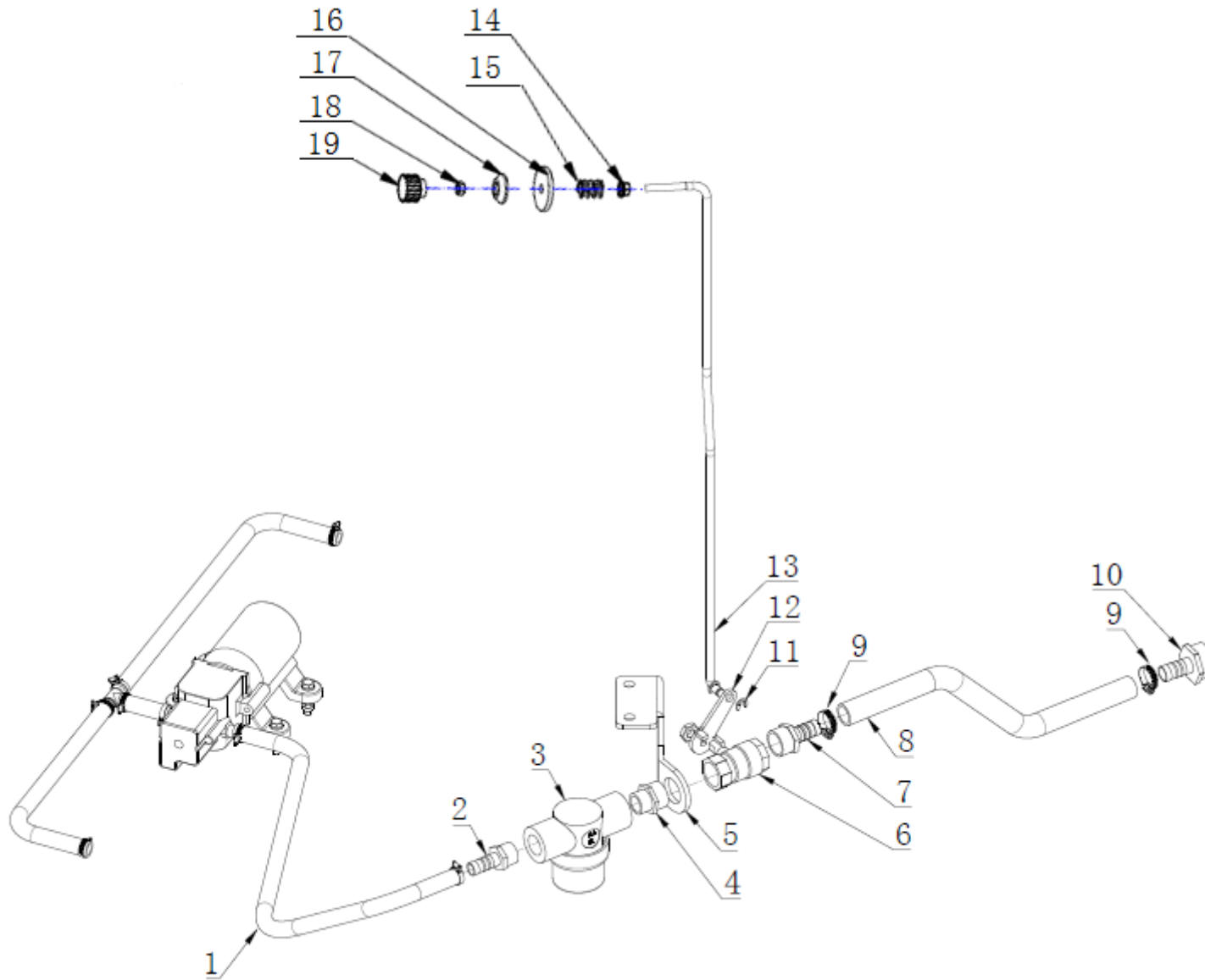
项目号 ITEM	零件号 P/N	数量 QTY	名称	DESCRIPTION
1	N100004	2	提升摇臂把手 M10	KNOB M10
2	N040018	2	弹垫 M10 不锈钢	LOCK WASHER M10 A2
3	N030037	2	平垫 10x30x2.5 不锈钢	WASHER 10x30x2.5 A2
4	N010059	4	圆头内六角 M8x20 不锈钢	SCREW M8x20 A2
5	N030028	4	平垫 8x24x2 不锈钢	WASHER 8x24x2 A2
6	A020016	2	提升杆摇臂 200x25	LEVER 200x25
7	B020021	4	提升杆内轴套 Φ 24x18	BUSHING Φ 24x18
8	B060061	2	六角轴套 Φ 18x39	BUSHING Φ 18x39
9	A020018	2	开关支架 31x20	SUPPORT 31x20
10	A020015	1	手动提升杆支架	SUPPORT
11	B060060	2	固定轴 M8x52	SHAFT M8x52
12	E020002	2	微动开关 25	MIFROSWITCH 25
13	N020044	4	螺母 M3 不锈钢	NUT M3 A2
14	N010071	4	圆头十字 M3x20 镀锌	SCREW M3x20 ZINC
15	N020047	2	薄螺母 M24 镀锌	NUT M24 ZINC
16	A020017	2	限位摇臂 61x30	LEVER 61x30
17	N010090	2	圆头内六角 M8x35 不锈钢	SCREW M8x35 A2
18	N020018	2	螺母 M8 镀锌	NUT M8 ZINC
	W010039		提升摇臂组件	LEVEL ASSEMBLY
19	B060066	1	机头拉线 995	CABLE 995
20	B060073	1	拉线螺栓 2-M8	PIN 2-M8
21	B070005	1	拉簧 2x15x122	SPRING 2x15x122
22	B060065	1	扒头拉线 1460	CABLE 1460
23	B060072	1	拉线螺栓 M8	STUD BOLT M8



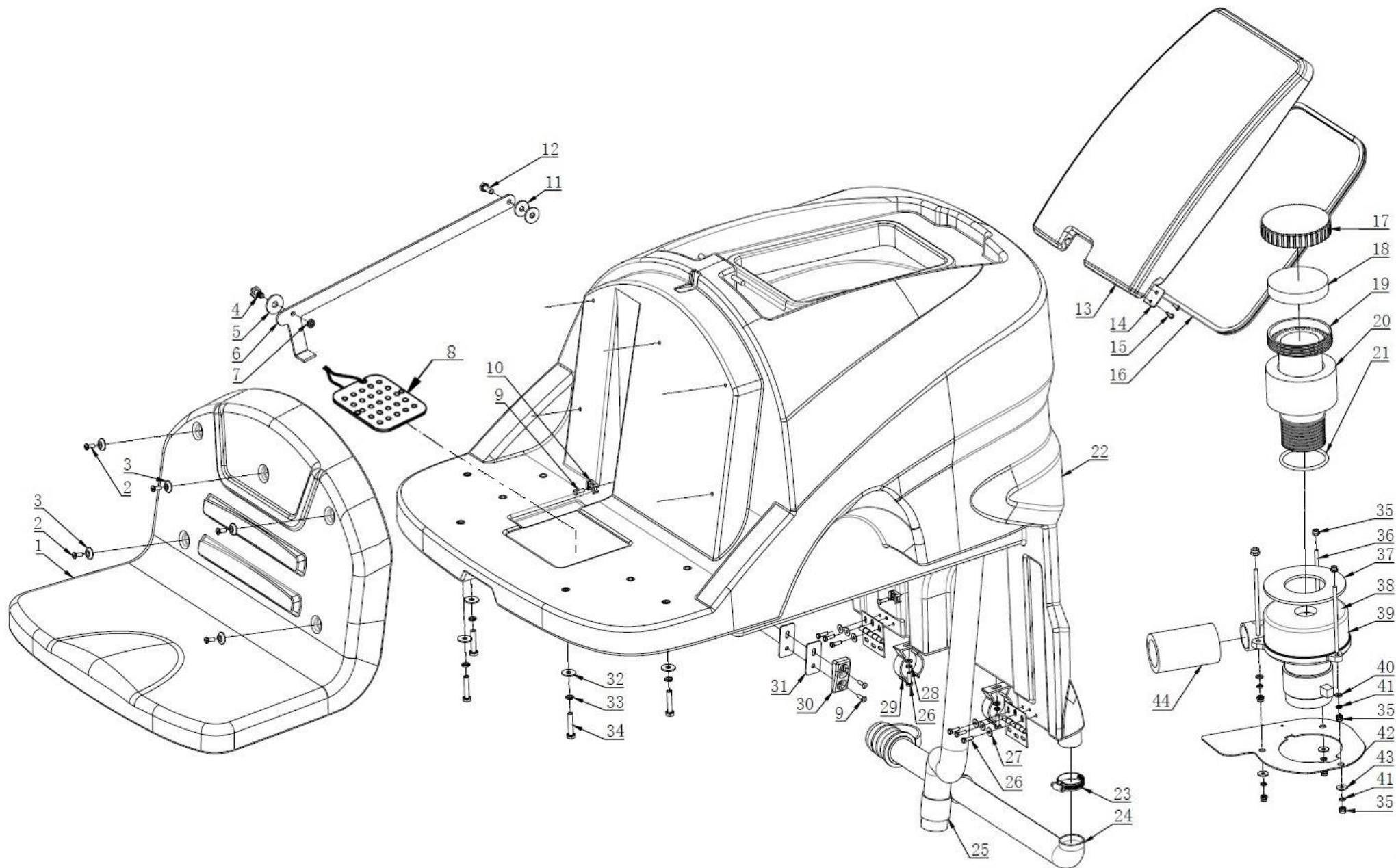
项目号 ITEM	零件号 P/N	数量 QTY	名称	DESCRIPTION
1	N090003	1	刹车手柄胶套 20x60	KNOB 20x60
2	A020008	1	手动操纵杆 20x6	LEVER 20x6
3	N020018	1	螺母 M8 镀锌	NUT M8 ZINC
4	N010002	1	外六角 M8x30 镀锌	SCREW M8x30 ZINC
5	N020001	2	自锁螺母 M8 镀锌	LOCK NUT M8 ZINC
6	N010092	1	外六角 M8x60 镀锌	SCREW M8x60 ZINC
7	A020006	1	脚踏制动杆 265x120	BRAKE PEDAL 265x120
8	N030006	1	平垫 8x16x1.6 镀锌	WASHER 8x16x1.6 ZINC
9	N010054	1	扁圆头方颈螺栓 M8x30 镀锌	SCREW M8x30 ZINC
10	N020048	1	薄螺母 M8 镀锌	NUT M8 ZINC
11	N030002	1	平垫 9x24x2.5 镀锌	WASHER 9x24x2.5 ZINC
12	B070004	1	压簧 2x20x60	SPRING 2x20x60
13	N010093	4	内六角圆柱头 M8x70 镀锌	SCREW M8x70 ZINC
14	N040013	4	弹垫 M8 镀锌	LOCK WASHER M8 ZINC
15	B060057	1	转向大齿轮 Φ120	PINION Φ120
16	B060058	1	定位垫圈 20x60x27	SPACER 20x60x27
17	N100018	1	链条 06B-23/45	CHAIN 06B-23/45
18	N010060	4	外六角 M10x25 镀锌	SCREW M10x25 ZINC
19	N040003	8	弹垫 M10 镀锌	LOCK WASHER M10 ZINC
20	N030004	8	平垫 10x20x2 镀锌	WASHER 10x20x2 ZINC
21	B060051	1	轴承座 (上) Φ128	HUB Φ128
22	N070006	2	6010 轴承	BEARING 6010
23	B060050	1	轴承座 (下) Φ128	HUB Φ128
24	N010063	4	内六角圆柱头 M10x30 镀锌	SCREW M10x30 ZINC
25	N010107	4	内六角圆柱头 M10x20 镀锌	SCREW M10x20 ZINC
26	B060067	1	Amer 电机定位轴	EUPPORT WHEELS
27	E040009	1	Amer 驱动电机	MOTOR
28	A050027	1	刹车轴 Φ15x166	BRAKE PLATE Φ15x166



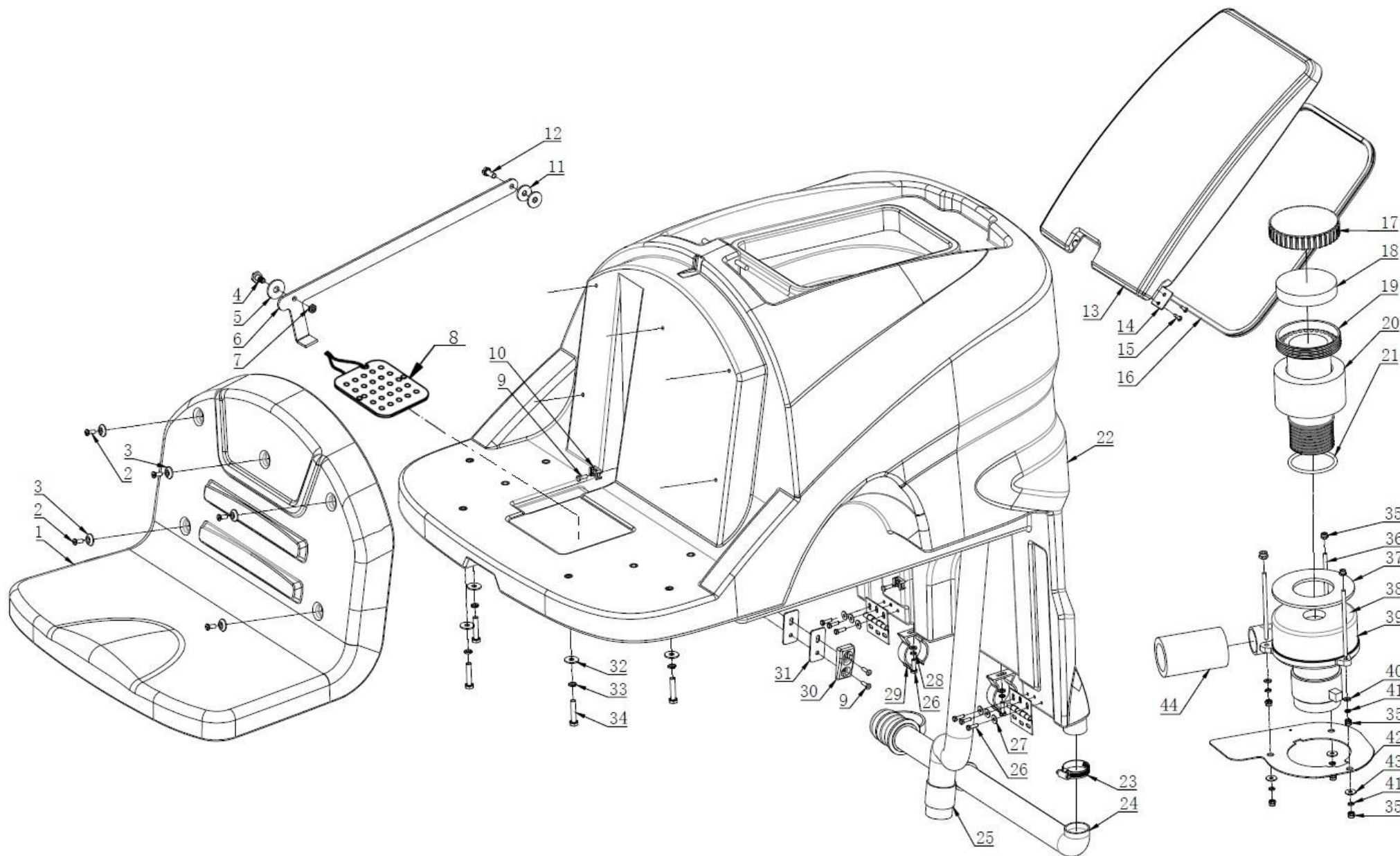
项目号 ITEM	零件号 P/N	数量 QTY	名称	DESCRIPTION
1	N010006	3	外六角 M6x20 镀锌	SCREW M6x20 ZINC
2	N040001	3	弹垫 M6 镀锌	LOCK WASHER M6 ZINC
3	N030007	3	平垫 6x12x1.6 镀锌	WASHER 6x12x1.6 ZINC
4	N110011	1	方向盘 Φ300	STEERING WHEEL Φ300
5	N020035	1	薄螺母 M14 镀锌	SPECIAL NUT M14 ZINC
6	A030052	1	方向盘连接板 T150	SUPPORT T150
7	N020012	3	自锁螺母 M6 镀锌	LOCK NUT M6 ZINC
8	B060056	1	转向轴 Φ25x732	SPACER Φ25x732
9	N060013	1	平键 5x5x25	KEY 5x5x25
10	N090006	1	波纹管轴套 Φ50x160	BELLOWS Φ50x160
11	N090005	1	端盖 Φ (65-27) x12	COLLAR Φ (65-27) x12
12	W010035	1	控制面板组件 T150	INSTRUMENT BOARD ASSEMBLY T150
13	E040035	1	Amer 控制器 36V 160A	CARD RELAY 36V 160A
14	N020016	5	自锁螺母 M5 镀锌	LOCK NUT M5 ZINC
15	N020001	8	自锁螺母 M8 镀锌	LOCK NUT M8 ZINC
16	N070004	4	SBPFL 205 轴承座	FLANGE SBPFL 205
17	N070005	2	SBPFL 205 轴承	BEARING SBPFL 205
18	N010091	4	扁圆头方颈螺栓 M8x20 镀锌	SPECIAL SCREW M8x20 ZINC
19	A020007	1	过滤器支架 65x35	FILTER SUPPORT 65x35
20	N030006	4	平垫 8x16x1.6 镀锌	WASHER 8x16x1.6 ZINC
21	N010007	4	外六角 M8x25 镀锌	SCREW M8x25 ZINC
22	N010043	1	外六角 M8x40 镀锌	SCREW M8x40 ZINC
23	N020018	1	螺母 M8 镀锌	NUT M8 ZINC
24	N020014	5	螺母 M5 镀锌	NUT M5 ZINC
25	N010062	5	外六角 M5x20 镀锌	SCREW M5x20 ZINC
26	A020009	1	转向器支架 595x250	SUPPORT 595x250
27	W010039	1	提升摇臂组件	LEVEL ASSEMBLY
	W010034		转向支架组件 T150	BRAKE AND WHEELS ASSEMBLY T150



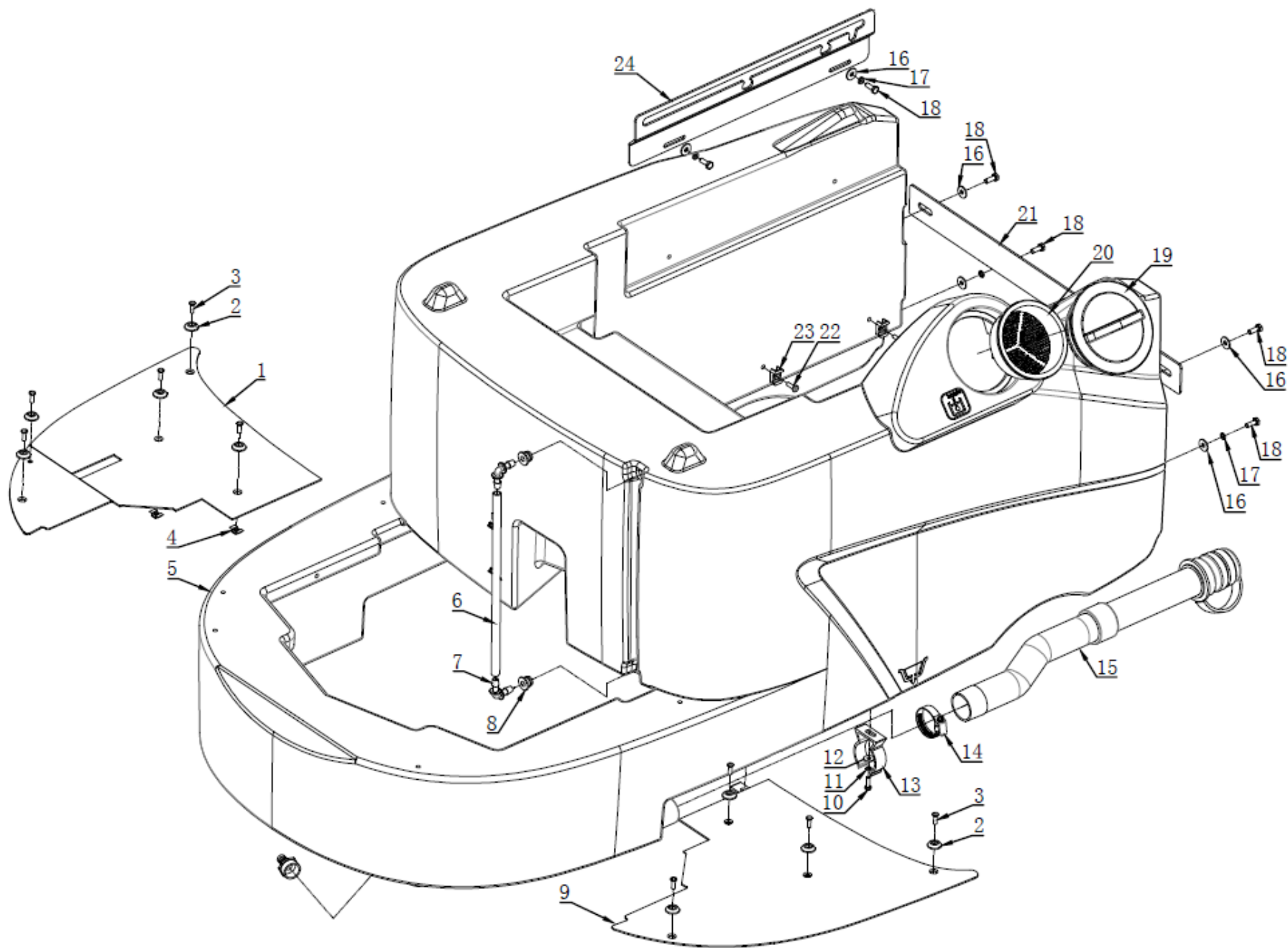
项目号 ITEM	零件号 P/N	数量 QTY	名称	TIONDESCRIP
1	W020015	1	微型水泵水路组件 T150	WATER ASSEMBLY T150
2	F020015	1	快速接头 3/8 D=10 d=8	CONNECTOR 3/8 D=10 d=8
3	F010004	1	过滤器 3/8	FIL TER ASSEMBLY 3/8
4	F020006	1	外丝接头 1/2—3/8	NIPPLE 1/2—3/8
5	A020007	1	过滤器支架 65x35	SUPPORT 65x35
6	F010001	1	球阀 1/2	COCK 1/2
7	F020002	1	快速接头 1/2 D=12 d=10	CONNECTOR 1/2 D=12 d=10
8	F050027	1	内嵌钢丝水管 D=18 d=13 L=280	PIPE D=18 d=13 L=280
9	F050007	2	卡箍 ϕ 11-17	CLAMP ϕ 11-17
10	F020014	1	快速接头 3/4 D=12 d=10	CONNECTOR 3/4 D=12 d=10
11	N080006	2	卡簧 ϕ 5	SPLIT PIN ϕ 5
12	A060017	1	球阀操纵手柄	COCK LEVER
13	B060047	1	水位提杆 475	ROD 475
14	N020004	1	法兰螺母 M5 镀锌	NUT M5 ZINC
15	B060001	1	压簧 1.5x12x15	SPRING 1.5x12x15
16	N030039	1	尼龙垫片 6x30x3	WASHER 6x30x3
17	C020028	1	异形垫片 Φ 5	SPECIAL WASHER Φ 5
18	N020045	1	螺母 M5 不锈钢	NUT M5 A2
19	N100011	1	花型胶木手柄 M5x15	HANDWHEEL M5x15
	W010038		水路组件 T150	WATER ASSEMBLY T150



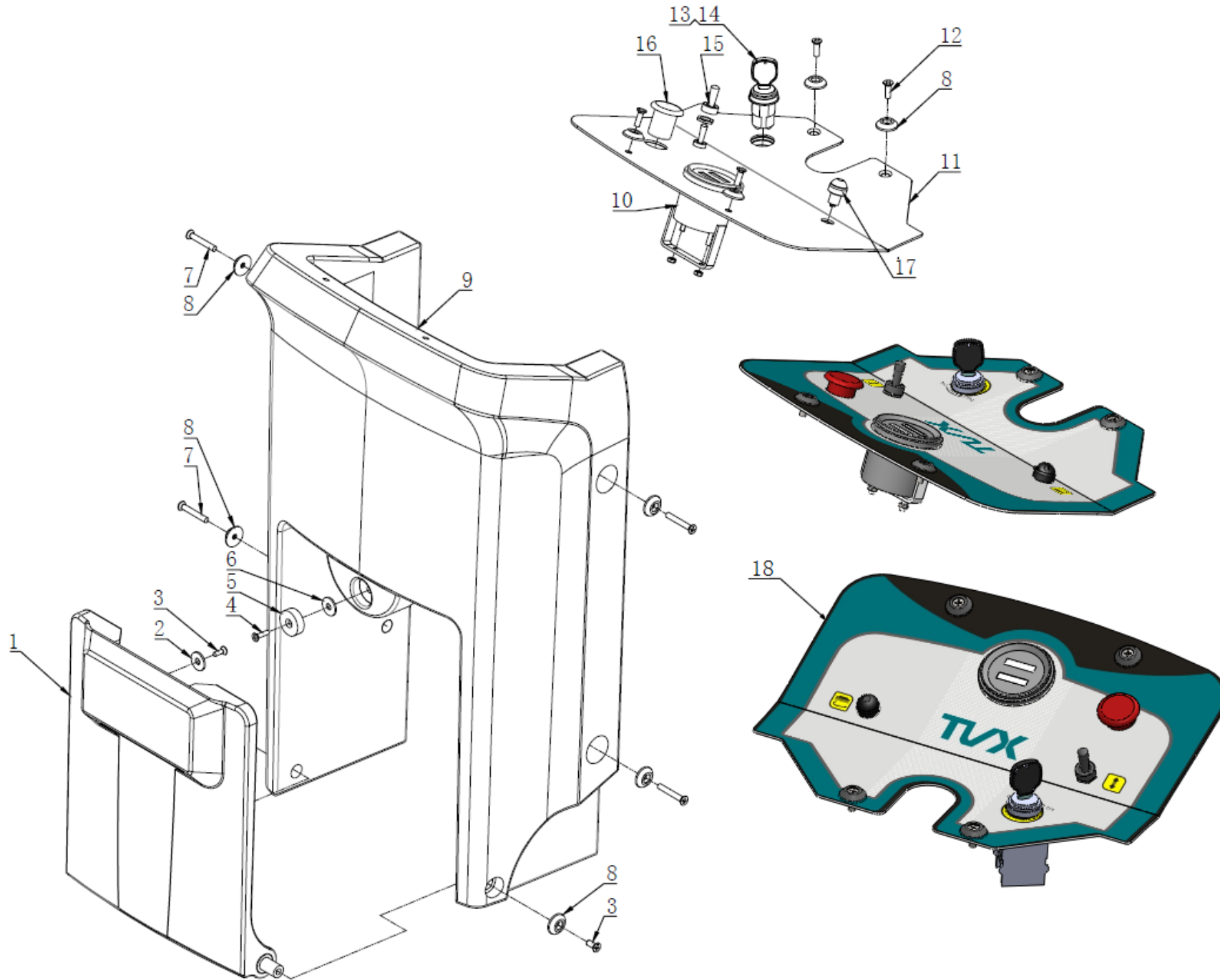
项目号 ITEM	零件号 P/N	数量 QTY	名称	DESCRIPTION
1	C010018	1	坐垫 T150	SEAT T150
2	N010134	5	沉头十字 M5x16 不锈钢	SCREW M5x16 A2
3	C020028	5	异形垫片 $\phi 5$	SPECIAL SPACER $\phi 5$
4	B060003	1	减震器螺栓 M8	STUD BOLT M8
5	N030041	1	平垫 10x30x2.5 镀锌	WASHER 10x30x2.5 ZINC
6	A020011	1	加长支撑杆 500x95	PROP 500x95
7	N020048	1	薄螺母 M8 镀锌	SPECIAL NUT M8 ZINC
8	E020007	1	压力开关 常开 150x135x5	MICRO SWITCH NORMALLY OPEN 150x135x5
9	N010112	6+4	圆头十字 M5x16 不锈钢	SCREW M5x16 A2
10	N090002	6	扎带固定座 23x16	SUPPORT PLATE 23x16
11	N030034	2	平垫 8x28x3 尼龙	WASHER 8x28x3 NYLON
12	N010142	1	外六角 M8x20 不锈钢	SCREW M8x20 A2
13	C010003	1	污水箱盖板	COVER
14	A010001	2	箱盖固定板 34x30	PLAQUE 34x30
15	N010052	4	圆头十字自攻螺丝 M4.2x16 不锈钢	SCREW M4.2x16 A2
16	N090010	1	密封条 L=1280	GASKET L=1280
17	C020019	1	吸水口盖子 $\phi 118 \times 24$	COVER $\phi 118 \times 24$
18	F040002	1	吸水口消音海绵 $\phi 103 \times 20$	SPONGE $\phi 103 \times 20$
19	C020018	1	吸水口主体 $\phi 74 \times 210$	SUCTION BODY $\phi 74 \times 210$
20	F040004	1	浮球 $\phi 80 \times 64$	FLOATING BALL $\phi 80 \times 64$
21	N090015	1	O 型密封圈 $\phi 75 \times 5$	O RING $\phi 75 \times 5$
22	C010015	1	污水箱 T150	RECOVERY TANK T150
23	F050006	1	卡箍 $\phi 33-57$	SCREW CLAMP $\phi 33-57$
24	F060013	1	排污管 D.38x595	SEWAGE PIPE D.38x595
25	F060012	1	吸污管 D.38x800	SUCTION HOSE D.38x800
26	N010025	8	外六角 M5x16 镀锌	SCREW M5x16 ZINC



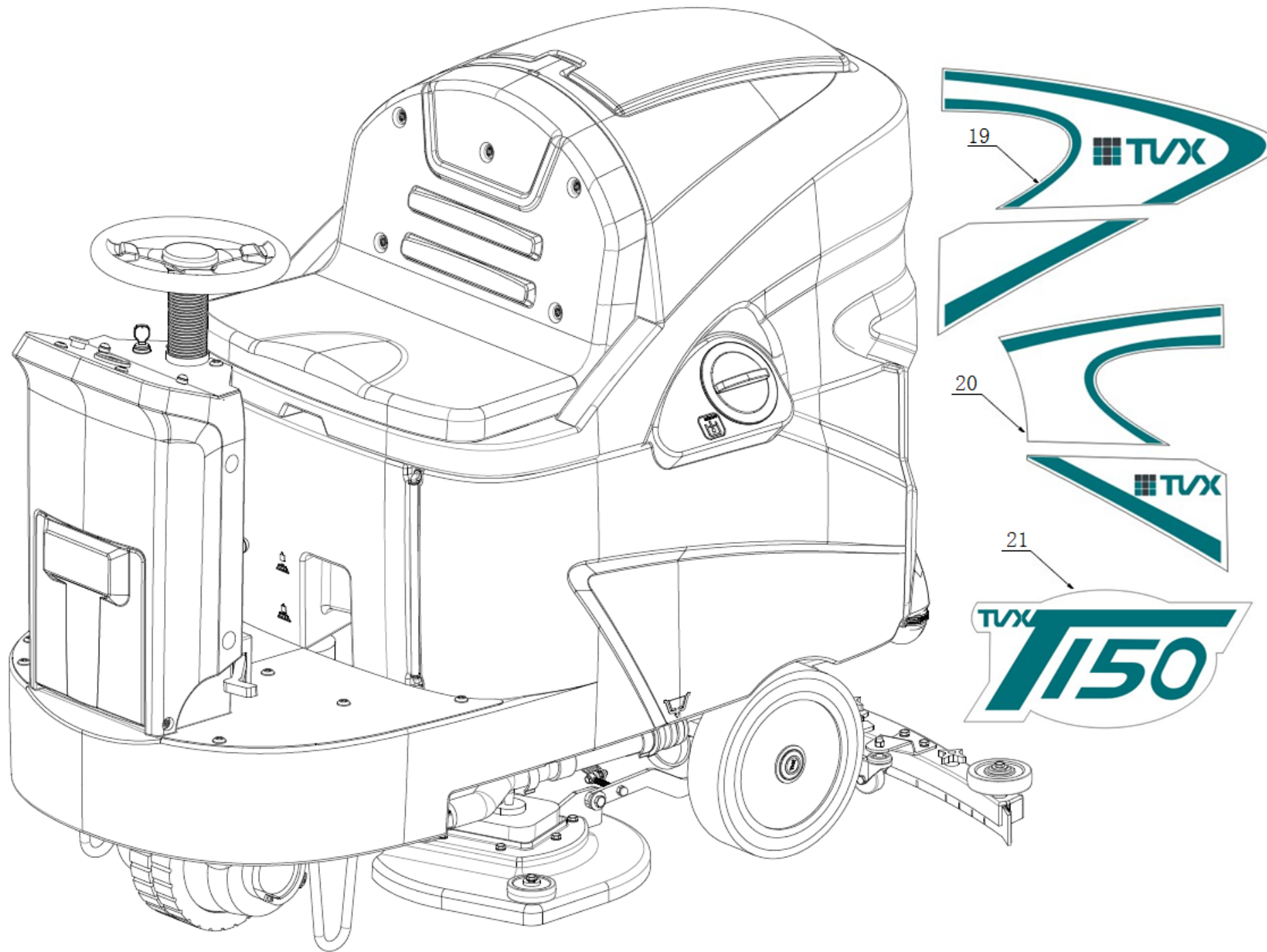
项目号	零件号	名称	数量	英文名称
27	N030013	平垫 5x15x1.2 镀锌	8	WASHER 5x15x1.2 ZINC
28	N040007	弹垫 M5 镀锌	2	LOCK WASHER M5 ZINC
29	C020014	管托 Φ43	2	SCREW CLAMP φ43
30	C020027	楔块 61x30	2	SHIM 61x30
31	B050012	异形垫片 60x30	4	SHIM 61x30
32	N030027	平垫 8x24x2 镀锌	4	WASHER 8x24x2 ZINC
33	N040013	弹垫 M8 镀锌	4	LOCK WASHER M8 ZINC
34	N010043	外六角 M8x40 镀锌	4	SCREW M8x40 ZINC
35	N020012	自锁螺母 M6 镀锌	9	LOCK NUT M6 ZINC
36	N100001	螺杆 M6x125mm	3	SCREW M6x125mm
37	F040001	吸水电机消音垫 φ140x5	1	CUSHION φ140x5
38	F040005	3M 背胶 φ(140-70)	1	3M ADHESIVES GUM φ(140-70)
39	E040036	吸水电机 36V 738W 116513-13	1	MOTOR 36V 738W 116513-13
40	N030007	平垫 6x12x1.6 镀锌	3	WASHER 6x12x1.6 ZINC
41	N040001	弹簧垫片 M6 镀锌	6	LOCK WASHER M6 ZINC
42	A060002	吸水电机盖板	1	MOTOR COVER
43	N030008	垫片 6x18x1.5 镀锌	3	WASHER 6x18x1.5 ZINC
44	F040003	吸水电机消音棉 φ(68-48) x110	1	SPONGE φ(68-48) x110
	W010036	污水箱组件 T150		RECOVERY TANK ASSEMBLY T150



项目号	零件号	名称	数量	英文名称
1	A050030	右脚垫 R480	1	BOTTOM PLATE R480
2	C020028	异形垫片 Φ5	9	SPECIAL WASHERΦ5
3	N010134	沉头十字 M5x16 不锈钢	9	SCREW M5x16 A2
4	N020015	悬挂方螺母 M5 镀锌	4	SCREW M5 ZINC
5	C010014	清水箱 T150	1	SOLUTION TANK T150
6	F050028	水位显示管 D=12 d=8 L=315	1	PIPE D=12 d=8 L=315
7	F020001	快速接头 Φ (8-6) x30	2	ELBOW Φ (8-6) x30
8	C030013	标识密封垫 Φ8	2	GASKET Φ8
9	A050031	左脚垫 R480	1	BOTTOM PLATE R480
10	N010025	外六角 M5x16 镀锌	2	SCREW M5x16 ZINC
11	N040007	弹垫 M5 镀锌	2	LOCK WASHER M5 ZINC
12	N030013	平垫 5x15x1.2 镀锌	2	WASHER 5x15x1.2 ZINC
13	C020014	管托 Φ43	2	SCREW CLAMP φ43
14	F050006	卡箍 Φ33-57	1	SCREW CLAMP φ33-57
15	F060014	排水管 D.38x510	1	PLUG EXHAUST PIPE D.38x510
16	N030008	平垫 6x18x1.6 镀锌	6	WASHER 6x18x1.6 ZINC
17	N040001	弹垫 M6 镀锌	4	LOCK WASHER M6 ZINC
18	N010005	外六角 M6x16 镀锌	6	SCREW M6x16
19	C020005	清水箱注水口盖子 Φ115	1	COVER Φ115
20	C020006	清水箱注水口滤网 Φ110	1	FILTER
21	A020012	加宽支架 600x50	1	SUPPORT 600x50
22	N010112	圆头十字 M5x16 不锈钢	4	SCREW M5x16 A2
23	N090002	扎带固定座 23x16	4	SUPPORT PLATE 23x16
24	A020010	加长侧支架 450x92	1	SUPPORT 450x92



项目号	零件号	名称	数量	英文名称
1	C010016	转向器前挡板 T150	1	DOOR T150
2	N030002	平垫 9x24x2.5 镀锌	1	WASHER 9x24x2.5 ZINC
3	N010051	沉头十字 M5x12 镀锌	3	SCREW M5x12 ZINC
4	N010047	沉头十字 M4x12 不锈钢	1	SCREW M4x12 A2
5	N060007	磁铁 $\Phi 25 \times \Phi 5 \times 8$ -17KG	1	MAGNET $\Phi 25 \times \Phi 5 \times 8$ -17KG
6	N030009	平垫 6x24x2 镀锌	1	WASHER 6x24x2 ZINC
7	N010100	沉头十字 M5x35 不锈钢	4	SCREW M5x35 A2
8	C020028	异形垫片 $\Phi 5$	10	SPECIAL WASHER $\Phi 5$
9	C010017	转向器外罩 T150	1	INSTRUMENT BOARD T150
10	E080003	803 电量小时计	1	HOUR METER 803
11	A020014	控制板 319	1	INSTRUMENT BOARD 319
12	N010134	沉头十字 M5x16 不锈钢	4	SCREW M5x16 A2
13	E020025	钥匙开关 全电压 21A 双开	1	KEY BODY 21A
14	E020026	钥匙 双开	2	KEY
15	E020027	前进后退开关	1	SWITCH
16	E020028	急停开关 220V 10A	1	EMERGENCY STOP 220V 10A
17	E020001	选择按钮	1	BUTTON
18	C040017	控制面板标签 T150	1	CONTROL PANEL DECAL T150
19	C040019	机器右标签 T150	1	DECAL RIGHT T150
20	C040018	机器左标签 T150	1	DECAL LEFT T150
21	C040020	标识标签 T150	1	DECAL T150
	W010035	控制面板组件 T150		CONTROL PANEL ASSEMBLY T150



项目号	零件号	名称	数量	英文名称
1	M010006	纸箱上盖 T150	1	CARTON COVER T150
2	M010005	纸箱 T150	1	CARTON T150
3	M020004	木托盘 T150	1	WOODEN PALLETS T150
4	M010013	塑料包装袋 1900x1300x1600	1	PLASTIC BAG 1900x1300x1600
5	W020014	电源连接线 500 175A	1	POWER CABLE 500 175A
6	W020008	电池连接线 500	1	BATTERY CABLE 500
7	E040032	充电器 36V 25A	1	CHARGER GB 36V 25A
8	P010006	中英文说明书 T150	1	CHINESE MANUAL T150
9	P010004	保修卡	1	WARRANTY CARD
10	P010007	电池使用说明书	1	BATTERY INSTRUCTIONS
11	M010014	说明书自封袋 340x240mm	1	ZIPLOCK 340x240mm
12	M020009	木条 T150 50X50X1260	4	BATTEN T150 50X50X1260
13	E040031	电池 AGM 6V 170AH	6	BATTERY 6V 170AH
14	M020007	支撑护角 50x50x100	12	SUPPORTING CORNER
15	M020008	三角挡块 50x50x100	4	TRIANGULAR BLOCK 50x50x100